

# INSTRUCTION MANUAL

## Rotating Beacons

TYPE SKS / SKH / SKP

## Multi-function Beacons

TYPE SF08 / SF10

## Flashing Beacons

TYPE SL08 / SL10 / SL15

**Notice to Customer**

- Thank you very much for purchasing our Patlite products.
- Request the installation and wiring be performed by a professional contractor if construction work is involved.
- Prior to installation, read this manual thoroughly before using this product to ensure correct use.
- In addition, please store this manual for future reference when performing maintenance, repairs or inspections.
- For options and repair parts, please visit our website (www.patlite.com).
- If there are any questions concerning this product, refer to the contact information at the end of this document and contact your nearest PATLITE Sales Representative.

**1 Read this First (Safety Precautions)**

**Warning** Failure to observe the following may result in death or serious injury.

- To prevent from short-circuits or damage, observe the following:
  - Be sure the power is disconnected before replacement or repair, including the replacement of the fuse.
  - Use this product in a properly maintained condition. (Replace or repair if the globe, case, etc. are damaged.)
- If installing this product requires construction work, ask a specialist in order to avoid fire, or personal injury.
- When this product is used for security purposes, it should be inspected daily. In case a malfunction should occur, it is recommended that you use this product together with other security products.
- After installation, do not use this product to climb up onto the equipment with. Failure to comply will result in product damage and/or falling off the machinery.

**Caution** Failure to comply with the following points may result in injury, physical loss or damage.

- Be sure to put a fuse in the wiring circuit between the power source and equipment for protection. If a fuse is not added, it may result in product and/or equipment failure.
- Be sure to prevent electrostatic damage due to discharge when working with this product for wiring, exchanging units, setting up parameters, etc. by discharging static electricity on your body, etc.
- Do not disassemble or detach during operation.

**2 Model Number Configuration**

**SF • SL Models**

Series	Rated Voltage	Installation • Wiring	Buzzer	LED Unit Color
Model				
SF 08 Ø80	M1 12 - 24 V DC	N No Buzzer	R Red	
SL 10 Ø100	M2 100 - 240 V AC	B With Buzzer *	Y Amber	
SL 15 Ø150 (SL only)	J 3-Screw Mounting • Cabtyre Cable		G Green	
	KT 2-point Hole Type Mounting • Terminal block		B Blue	
			B Blue	

\*KT only (SL15: No Buzzer)

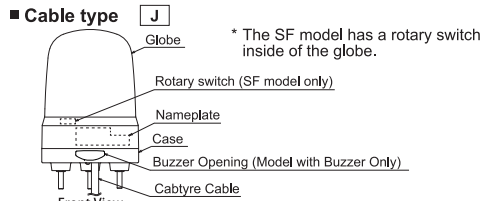
Model Number Example **SF08-M1KTB-R**  
 • Ø80 • 12 - 24 V DC • 2-point hole type mounting • Terminal block  
 • With buzzer • Red color

**SK Model**

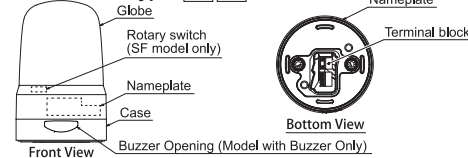
Series	Rated Voltage	Installation • Wiring	Buzzer	LED Unit Color
Model				
S Ø80	M1 12 - 24 V DC	(None) No Buzzer	R Red	
H Ø100	M2 100 - 240 V AC	B With Buzzer (SKH only)	Y Amber	
P Ø150			G Green	
	J Cabtyre Cable Terminal block (SKH only)		B Blue	

Model Number Example **SKH-M1JB-R**  
 • Ø100 • 12 - 24 V DC • Cabtyre Cable • With buzze • Red color

**3 Part Names**



**Terminal block type** **T** **KT**



**Accessory List**

Model	Name	QTY
SF□□-□□KT/SL□□-□□KT	Mounting Bracket, Waterproof Sheet	1
SF08-□□J/SL08-□□J/SKS Model	M4 Nut, Plain Washer	3
SF10-□□J/SL10-□□J/SKH Model	M5 Nut, Plain Washer	3
SL15-□□J/SKP Model	M8 Nut, Plain Washer	3

**4 Installation**

- Notice**
- Ensure that the product is installed in an environment that meets the following conditions:
    - Where excessive vibration is not present.
    - On a sturdy surface.
    - On a level surface.
  - When it is necessary to waterproof the backside of the installation surface;
    - Provide a sealant coating around the nuts of the backside of the installation surface.
    - Waterproof the cable mounting area.
  - Ensure that the product is mounted upright when installed outdoors.
  - Ensure that the speaker is facing forward when installing the buzzer models.
  - Depending on your operating environment, additional waterproofing may be required on the Terminal Block openings for SKH-M□T models.

**3-Screw Mounting Type** **J** **T**

- Insert the bolts of the beacon into the holes of the mounting surface.
- Use the nuts and washer (accessory) to secure in place.

**Maximum Board Thickness of Mounting Surface**

Model	Maximum Board Thickness
SF08/SL08/SKS	9 mm
SF10/SL10/SKH	8 mm
SL15/SKP	10 mm

**Installation Dimensions**

Refer to the "Installation Manual".

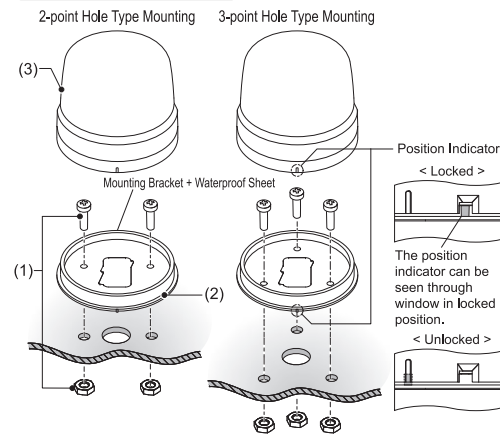
**2-point Hole Type Mounting (SF • SL Models)**  
**3-point Hole Type Mounting (SL15 Model Only)** **KT**

- Use the screws or bolts, nuts, to secure the mounting bracket (accessory) to the mounting surface. (Installation screws and nuts are not included with this product. Binding head screws or pan head screws are recommended.)

Model	Screw Hole Depth of Mounting Bracket	Nominal Diameter
SF08/SL08	4.4 mm	M4
SF10/SL10	5.7 mm	M5
SL15	4.8 mm	M8

- Check that the O-ring is not twisted.
- Align the main unit of product with the positioning Indicator and turn it clockwise to lock it.

**Installation Example**



**Installation Dimensions**

Refer to the "Installation Manual".

**Caution** Use a soft cloth moistened with water to clean the globe or case. (Do not use thinner, benzene, gasoline or oil.)

**Note** The type with a buzzer, if the buzzer opening is splashed with water, the Sound Pressure Level may drop.

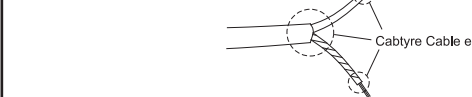
**5 Wiring**

**Caution** Make sure the power is OFF before wiring. A short circuit may damage internal circuits.

- Ensure the proper working voltage is used. Any mistake in wiring may result in damage.
- Do not pull the wire, or stuff it inside of this case.
- Be sure the wiring is done properly. Any mistake in wiring may result in damage.
- In the M2 model, do not perform blinking control by turning the power supply ON / OFF. Any mistake in wiring may result in damage.
- Do not apply a voltage to the common wire, (M1 type). Do not apply a voltage to any wire other than the power supply wire. (M2 type). Failure to comply will result in product damage.(except buzzer wire of SKH-M1J)
- Do not expose the wiring from the device. If tension is applied to the wiring, the wiring may be disconnected, resulting in a short circuit or an electric shock.
- Use either a Contact Switch or Contact Relay for External Contact that power supply wire of SF, SL, SK Models and buzzer wire of SK Model. Failure comply may result in fire, product malfunction.

**Notice** The protection rating does not include the Cabtyre Cable ends.

- If the ends of the it are in contact with water or exposed to dew or condensation, refer to the indications below to dress the wire ends for water resistance.
- Connect the it ends in a location which will not expose the ends to water.
- Use Fillers, such as silicon, etc., to seal the it ends.



[ External contact capacity of power supply wire ]

	M1	M2
Current Capacity (Is)	3A or more	1A or more

[ External contact capacity of signal wire and buzzer wire ]

	M1	M2
Current Capacity (Is)	10 mA or more	10 mA or more
Withstand Voltage (Vs)	20 V or more	20 V or more
Leakage Current* (IL)	0.1 mA or less	0.1 mA or less

\* When using an NPN open-collector transistor.

	M1	M2
Current Capacity (Is)	0.5 A or more	0.5 A or more
Withstand Voltage (Vs)	35 V or more	20 V or more

[ Fuse ]	
Fuse Rating	250 V 1 A

**Wire Type / Wire Gauge**

Wire Type : UL2464  
 Wire Gauge : [M1] AWG22

[M2] Power Supply Wire AWG18  
 Excluding Power Supply Wire AWG24

**Wiring Example**

Refer to the "Installation Manual".

**Terminal Block Wiring**

Recommended lead wire specifications

Wire Type	Wire Gauge (Solid Wire)	Wire Gauge (Stranded Wire)
UL1007 / UL1430	0.13 - 1.5 mm <sup>2</sup>	AWG28 ~ 14

- Temperature rating should be above 75°C, and the conductor material should be of copper wire.

**Note**

- Strip 8-9 mm of wire insulation from the lead wire to insert into the terminal block.
- Do not tug on to the lead wire to remove- always unlock the lever before removing the wires.
- The tip of the flathead screwdriver should be no more than 2mm wide and 0.5 mm thick.
- Do not put excessive force on the lever, as this may cause the lever to break.

**Installation**      **Removal**

- Align a flathead screwdriver to the groove of the lever. Press down to release the lock.
- The stripped side of the lead wire is inserted in the slot. And lock.
- Pull out the lead wire.

**6 Specifications**

Model	Rated Voltage
SF08-M1/SF10-M1	12 - 24 V DC (Non-polar)
SF08-M2/SF10-M2	100 - 240 V AC (50/60 Hz)
SL08-M1/SL10-M1/SL15-M1	12 - 24 V DC (Non-polar)
SL08-M2/SL10-M2/SL15-M2	100 - 240 V AC (50/60 Hz)
SKS-M1J/SKH-M1J/SKP-M1J	12 - 24 V DC (Non-polar)
SKS-M2J/SKH-M2J/SKP-M2J	100 - 240 V AC (50/60 Hz)
SKH-M1T	12 - 24 V DC (Non-polar)
SKH-M2T	100 - 240 V AC (50/60 Hz)

<Conformity Standards>

- EMC Directive (EN61000-6-4, EN61000-6-2)
- RoHS Directive (EN IEC 63000)
- UL508, CSA-C22.2 No.14 (File No. E215660)
- FCC Part 15 Subpart B Class A

This product has been tested and found to comply with the limits for a Class A device. These limits are designed to provide reasonable protection against harmful interference when the equipment is operated in a commercial environment. This product must not be used in residential areas.

<Conformity to FCC Compliance>

This equipment has been tested and found to comply with the limits for a Class A digital device, pursuant to Part 15 of the FCC Rules. These limits are designed to provide reasonable protection against harmful interference when the equipment is operated in a commercial environment. The equipment generates, uses, and can radiate radio frequency energy and, if not installed and used in accordance with the instruction manual, may cause harmful interference to radio communications. Operation of this equipment in residential area is likely to cause harmful interference in which case the user will be required to correct the interference at his own expense.

(Note) Dimensions and specifications may change without notice due to continual product improvement.  
 PATLITE and the PATLITE logo is a trademark, or registered trademark of the PATLITE Corporation of Japan and each country.

〈2年間無償修理対応について〉

本製品には、お買い上げ日より1年間の製品保証に加え、2年間の無償修理対応（1年間の製品保証含む）をお付けしております。無償修理対応の適用範囲は、製品保証規定に準じます。

製品保証規定 [Ver.2.1(2018.07.27)]

この保証規定は、お客様がお買い上げた製品に関して、株式会社パトライト（以下、「弊社」といいます）が保証する内容について明記しています。

第1条(目的)
1. 本規定は、弊社の製品（以下、「本製品」といいます）に関する保証責任の取扱いについて定めるものとします。
2. お客様の本製品の使用を開始された時点で、お客様は本規定に同意して頂いたものとし、お客様と弊社との間で本規定の効力が有効に生ずるものとします。

第2条(保証対象および保証期間)
弊社、お客様が本製品を購入された日から1年以内（以下、「保証期間」といいます）に本製品について以下の各号のいずれかに該当した場合（以下、「不良」といいます）、次項に定める保証責任を負うものとします。
①本製品の外形または内部に本製品の用途または機能を損なう変質または変形が発生した場合
②本製品が製品仕様書に定められた性能を発揮しない場合

第3条(保証内容)
1. 弊社は、本製品に不良が生じた場合（以下、「不良」といいます）、自らの裁量によって無償による修理または代替品の提供のいずれかの措置を講じるものとします。
2. 弊社が前項の措置を講じた場合、当該措置がなされた本製品の保証期間は、当初の不良品に関する保証期間と同一とします。
3. 弊社が第1項に基づきお客様に対して本製品の代替品の提供を行った場合、弊社において回収された不良品の所有権は、弊社に帰属するものとします。
4. 弊社は、第1項の代替品の提供に関して、製造中止等の諸事情により同一製品を提供できない場合には、自らの裁量により本製品と同等以上の性能を有する製品を提供できるものとします。
5. 以下の各号の部材は、保証の対象外とします。
①消耗品（モーター、電池、ロータコム・ハッキン・Oリング・メンテナンス紙等）
②輸送中における本製品の保護を目的とした梱包材料（製品梱包箱・ビニール袋・緩衝材等）

第4条(免責事項)
1. 弊社は、以下の各号のいずれかに該当する場合、不良に関して前条に定める保証責任を負わないものとします。
①本製品の輸送、運搬中に発生した衝撃、落下等の外部的要因により不良が発生した場合
②本製品の製品仕様書、取扱説明書、取り扱い上の注意等に違反することにより不良が発生した場合
③本製品が設置または接続された装置、機器、車両、船舶、建造物、ソフトウェア等による外部的要因に起因して不良が発生した場合
④お客様または第三者が事前に弊社の承諾を得ることなく本製品の分解、改造、補修、付属品取付等を行ったことにより不良が発生した場合
⑤お客様または第三者の故意または過失により不良が発生した場合
⑥お客様が第5条第3項の禁止事項に違反した結果、不良が発生した場合
⑦火災、地震、台風、落雷等の天災地変または公害・騒音・静電気・停電・異常電圧等の外部的要因に起因して不良が発生した場合
⑧本製品の販売時点における科学または技術に関する知見によっては、弊社が不良を予測することができない場合
⑨通常使用に基づく本製品の自然消耗または経年劣化により不良が発生した場合
⑩本製品が日本以外の国において使用されたことにより不良が発生した場合

第5条(ソフトウェアの取扱い)
1. 本製品に弊社が著作権者であるソフトウェア（以下、「本ソフトウェア」といいます）が内蔵されている場合、弊社は、お客様に対して本ソフトウェアを日本国内で使用する非独占的かつ譲渡不能な使用権を許諾するものとします。
2. 弊社は、本ソフトウェアの機能を向上させるべく、自らの裁量により本ソフトウェアをバージョンアップすることができるとします。弊社は、ソフトウェアのバージョンアップに起因してお客様に生じた通常損傷、特別損傷、機会損失、逸失利益、事故補償、当社製品以外の製品（本製品と通信回線等により接続されているか否かを問いません）に関する損傷、損失、不具合、データ損失および不良を修繕するための費用（人件費、工事費、交通費、運送費等）を負わないものとします。
3. お客様は、事前に弊社の承諾を得ることなく、以下の各号の行為を行ってはならないものとします。
①本ソフトウェアを複製すること
②本ソフトウェアの改造・結合・リバースエンジニアリング・逆コンパイル・逆アセンブル等を行うこと
③本ソフトウェアを第三者に対して再使用許諾・貸与・レンタル・転売すること
④本ソフトウェアを第三者に送信可能な状態でネットワーク上に蓄積すること
⑤本ソフトウェアに付されている著作権表示およびその他の権利表示を除去すること

第6条(その他)
1. 本製品に関する製品仕様書・取扱説明書・カタログ等に記載の内容は、事前に予告なしに変更する場合があります。
2. 本製品に関する弊社の責任は、本規定をもって全てとし、弊社はこれ以外に一切の責任を負わないものとします。
3. 本保証書は、日本国内においてのみ有効に効力を生ずるものとします。お客様または第三者が本製品を国外へ輸出する場合は、本規定の適用は除外されるものとし、本製品に関する全ての責任は、輸出元に帰属するものとします。
4. 弊社は、お客様による紛争、損傷等の事由を問わず、お客様に対して本書の再発行を行わないものとします。
5. 本書は、本書に明示した条件に基づき保証を約束するものです。従って、本書によって弊社およびそれ以外の事業者に対するお客様の法律上の権利を制限するものではありません。

第7条(準拠法および管轄裁判所)
本規定は、日本法を準拠法とし、日本法に従って解釈されるものとします。本規定の履行および解釈に関して紛争が生じたときは、大阪地方裁判所を第一審の専断的合意管轄裁判所とするものとします。
以上

株式会社パトライト

（注）・寸法・仕様および構造などは、改善のため予告なく変更することがあります。
・パトライトおよびPATLITEは、株式会社パトライトの日本及び各国の登録商標または商標です。

世界中に「安心・安全・美業」をお届けする
株式会社 パトライト J2F
www.patlite.co.jp
【受付】月～金 9:00～17:00 ●技術・修理相談窓口（無料）:0120-497-090
※ご注文・価格・納期等は、販売店または各営業所拠点にお問い合わせください。

PATLITE Corporation G2J
PATLITE Corporation ※Head office ■www.patlite.com/
PATLITE (U.S.A.) Corporation ■www.patlite.com/
PATLITE Europe GmbH ※Germany ■www.patlite.eu/
PATLITE (SINGAPORE) PTE LTD ■www.patlite-ap.com/
PATLITE (CHINA) Corporation ■www.patlite.cn/
PATLITE KOREA CO., LTD. ■www.patlite.co.kr/
PATLITE TAIWAN CO., LTD. ■www.patlite.tw/
PATLITE (THAILAND) CO., LTD. ■www.patlite.co.th/
PATLITE MEXICO S.A. de C.V. ■www.patlite.com.mx/