

**PATLITE®**

# Signal Phone

GA0001173\_05

**Signal Phone****Signalalarmtongeber****Signal téléphonique****Telefono di Segnalazione****Téléfono de señales****Instruction Manual****Bedienungsanleitung****Manuel d'instruction****Manuale di istruzioni****Manual de instrucciones****TYPE BM****Notice to Customer** Thank you very much for purchasing our Patlite products.

- This product requires installation, wiring, and other related work. Be sure to ask an expert technician to perform these procedures.
- Read this manual thoroughly before using this product to ensure correct use.
- If there are any questions concerning this product, refer to the contact information at the end of this document and contact your nearest PATLITE Sales Representative.
- This product has been tested and found to comply with the limits for a Class A device.
- These limits are designed to provide reasonable protection against harmful interference when the equipment is operated in a commercial environment.
- This product must not be used in residential areas.

**WARNING** Indicates an imminently dangerous condition: failure to follow the instructions may lead to death or serious injury.

- Request the installation and wiring to be accompanied by a professional contractor. If installation is done improperly, it may result in fire, electric shock, falling, or malfunction.
- Be sure to disconnect the power to the product when performing maintenance or repairs. If the power is not disconnected, it may result in electric shock.

**CAUTION** Indicates a potentially dangerous condition: failure to follow the instructions may lead to slight injury or property damage.

- Use a soft cloth dampened with water to clean the product. (Do not use thinner, benzine, gasoline or oil.)

**Hinweis an den Kunden** Vielen Dank, dass Sie unser Patlite-Produkt erworben haben.

- Dieses Produkt erfordert Installations-, Verkabelungs- und andere Arbeiten. Bitten Sie stets einen erfahrenen Techniker, diese Arbeiten durchzuführen.
- Lesen Sie diese Anleitung sorgfältig, bevor Sie dieses Produkt verwenden, um die ordnungsgemäße Verwendung zu gewährleisten.
- Wenn Sie irgendwelche Fragen zu diesem Produkt haben, verwenden Sie die Kontaktinformationen am Endedieses Handbuchs und wenden Sie sich an Ihren nächstgelegenen PATLITE Vertriebsmitarbeiter.
- Dieses Produkt wurde geprüft und hält die Grenzwerte für ein Klasse-A-Gerät gemäß.
- Diese Grenzwerte sind so ausgelegt, einen angemessenen Schutz gegen schädliche Störungen zu gewährleisten, wenn das Produkt in einer geschäftlichen Umgebung verwendet wird.
- Dieses Produkt darf nicht in Wohngebieten verwendet werden.

**WARNING** Weist auf eine unmittelbar gefährliche Situation hin: Die Nichtbefolgung der Anweisungen kann zum Tod oder zu einer schweren Verletzung führen.

- Bitten Sie professionelles Fachpersonal um die Ausführung der Installation und Verkabelung. Wenn die Installation nicht ordnungsgemäß ausgeführt wird, kann dies zu einem Feuer, Stromschlag, zum Herunterfallen oder zu einer Fehlfunktion führen.
- Unterbrechen Sie stets die Stromversorgung zu diesem Produkt, bevor Sie Wartungs- oder Reparaturarbeiten ausführen. Wenn die Stromversorgung nicht abgetrennt ist, kann dies zu einem Stromschlag führen.

**VORSICHT** Weist auf eine potentiell gefährliche Situation hin: Die Nichtbefolgung der Anweisungen kann zu einer leichten Verletzung oder einem Sachschaden führen.

- Verwenden Sie ein weiches Tuch, das mit Wasser angefeuchtet, um ein Produkt zu reinigen. (Verwenden Sie keinen Verdünner, Benzin, Benzin oder Öl.)

**Avis au client** Nous vous remercions d'avoir acheté notre produit Patlite.

- Ce produit nécessite une installation, un câblage et d'autres travaux connexes. Assurez-vous de faire appel à un technicien expérimenté pour effectuer ces procédures.
- Lisez attentivement ce manuel avant d'utiliser ce produit pour garantir une utilisation correcte.
- Si vous avez des questions concernant ce produit, reportez-vous aux coordonnées figurant à la fin de ce manuel et contactez otre représentant de vente PATLITE le plus proche.
- Cet appareil a été testé et jugé conforme aux limites définies pour les appareils de classe A.
- Ces limites sont conçues pour fournir une protection raisonnable contre les interférences nuisibles lorsque l'équipement est utilisé dans un environnement commercial.
- Ce produit ne doit pas être utilisé dans une zone résidentielle.

**AVERTISSEMENT** Indique une situation dangereuse imminente : le non-respect de ces consignes peut entraîner la mort ou des blessures graves.

- Demandez à ce que l'installation et le câblage soient effectués en présence d'un professionnel. Si l'installation est réalisée de façon incorrecte, il existe un risque d'incendie, de choc électrique, de chute ou de dysfonctionnement.
- Assurez-vous de débrancher l'alimentation du produit lors de l'exécution de l'entretien ou des réparations. Si l'alimentation n'est pas coupée, cela risque de provoquer un choc électrique.

**ATTENTION** Indique une situation potentiellement dangereuse : le non-respect de ces consignes peut entraîner de légères blessures ou des dommages matériels.

- Utilisez un chiffon doux imbibé d'eau pour nettoyer le produit. (N'utilisez pas de diluant, d'essence, d'essence ou d'huile.)

**Avviso al cliente** Grazie per aver acquistato il nostro prodotto Patlite.

- Questo prodotto richiede l'installazione, il collegamento elettrico e altri lavori. Assicurarsi di chiedere a un esperto tecnico di eseguire questi lavori.
- Leggere attentamente il manuale prima di utilizzare questo prodotto per garantirne un uso corretto.
- Se vi sono domande riguardanti questo prodotto, fare riferimento alle informazioni di contatto alla fine di questo manuale e contattare il più vicino rappresentante di vendita PATLITE.
- Questo prodotto è stato testato ed è risultato conforme ai limiti per un apparecchio di Classe A.
- Questi limiti sono progettati per fornire una protezione ragionevole contro interferenze dannose quando l'apparecchiatura viene utilizzata in un ambiente commerciale.
- Questo prodotto non deve essere usato in aree residenziali.

**AVVERTENZA** Indica un'imminente situazione di pericolo: il mancato rispetto delle istruzioni potrebbe causare la morte o lesioni gravi.

- Richiedere l'installazione e il cablaggio ad un professionista. Se l'installazione è eseguita in modo errato, può provocare un incendio, scosse elettriche, cadute o malfunzionamenti.
- Assicurarsi di scollegare l'alimentazione quando si esegue la manutenzione o la riparazione. Se l'alimentazione non è disconnessa, si possono provocare scosse elettriche.

**ATTENZIONE** Indica una potenziale situazione di pericolo: il mancato rispetto delle istruzioni potrebbe causare lesioni leggere o danni materiali.

- Utilizzare un panno morbido inumidito con acqua per pulire il prodotto. (Non usare diluente, benzina, benzina o olio.)

**Aviso al cliente** Gracias por adquirir nuestro producto Patlite.

- Este producto requiere instalación, cableado y otros trabajos relacionados. Asegúrese de solicitar a un técnico experto la realización de estos procedimientos.
- Lea atentamente este manual antes de utilizar este producto para asegurar un uso correcto.
- Si tiene preguntas relacionadas con este producto, consulte la información de contacto que se encuentra al final de este manual de instalación y póngase en contacto con su representante de ventas PATLITE más cercano.
- Este producto ha sido sometido a pruebas y se ha determinado que cumple con los límites para un dispositivo de clase A.
- Estos límites están diseñados para proporcionar una protección razonable contra interferencias perjudiciales cuando el equipo se opera en un entorno comercial.
- Este producto no debe ser utilizado en áreas residenciales.

**ADVERTENCIA** Indica una condición de riesgo inminente: no observar estas instrucciones podría causar lesiones graves o incluso la muerte.

- Solicite que la instalación y el cableado sean realizados por un contratista profesional. Si la instalación se realiza de forma incorrecta, podría causar incendios, descargas eléctricas, caídas o un fallo de funcionamiento.
- Asegúrese de desconectar la alimentación al producto cuando se realicen trabajos de mantenimiento o de reparación. Si no se desconecta la alimentación, podría producir una descarga eléctrica.

**ATENCIÓN** Indica una situación potencialmente peligrosa: no observar estas instrucciones podría causar lesiones leves o daños materiales.

- Utilice un paño suave humedecido con agua para limpiar el producto. (No use diluyente, bencina, gasolina o aceite.)

**To Installers or Contractors**

- Read this manual thoroughly before using this product to ensure correct use.
- If there are any questions concerning this product, refer to the contact information at the end of USER's manual and contact your nearest PATLITE Sales Representative.

**Für Installateure und Fachpersonal**

- Lesen Sie diese Anleitung sorgfältig, bevor Sie dieses Produkt verwenden, um die ordnungsgemäße Verwendung zu gewährleisten.
- Wenn Sie irgendwelche Fragen zu diesem Produkt haben, verwenden Sie die Kontaktinformationen am Ende bedienungsanleitung Anleitung und wenden Sie sich an Ihren nächstgelegenen PATLITE-Vertriebsmitarbeiter.

**Aux installateurs ou aux entrepreneurs**

- Lisez attentivement ce manuel avant d'utiliser ce produit pour garantir une utilisation correcte.
- Si vous avez des questions concernant ce produit, reportez-vous aux coordonnées figurant à la fin de ce mode d'emploi de l'appareil et contactez votre représentant de vente PATLITE le plus proche.

**Per gli installatori o gli appaltatori**

- Leggere attentamente il manuale prima di utilizzare questo prodotto per garantirne un uso corretto.
- Se vi sono domande riguardanti questo prodotto, fare riferimento alle informazioni di contatto alla fine di Manuale dell'utente e contattare il più vicino rappresentante di vendita PATLITE.

**Para instaladoras o contratistas**

- Lea atentamente este manual antes de utilizar este producto para asegurar un uso correcto.
- Si tiene preguntas relacionadas con este producto, consulte la información de contacto que se encuentra al final de Manual del usuariopóngase en contacto con su representante de ventas PATLITE más cercano.

## NOTES TO BE OBSERVED FOR SAFE OPERATION

Note to be followed to prevent any damage to the user and other personnel or to assets are as follows

■ The indications for warning are divided into the following classes according to the degree of danger or damage incurred when the warning is not taken into consideration and the product is not correctly used.

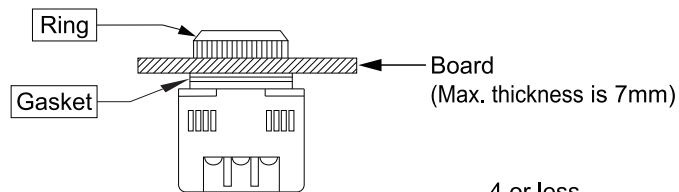
**Caution** This symbol marks important instructions that, if ignored or incorrectly followed, could conceivably lead to injury or property damage.

### Caution

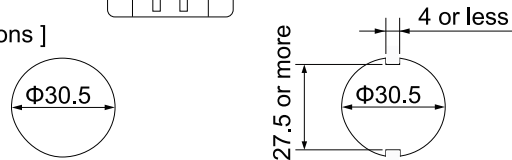
- Use only specified operating voltage. Excess voltage hastens degradation.
- This product is for indoor use only. It should be used in a place where it is protected from rain and water. Moisture in the unit could cause a breakdown of the unit or electric shock. (type BM/BM-H only)
- When this model is being used continuously in a long time, it starts having heat but it is normally operated.

## 1 HOW TO MOUNTING

Tighten the ring by hand securely.



[ Mounting dimensions ]

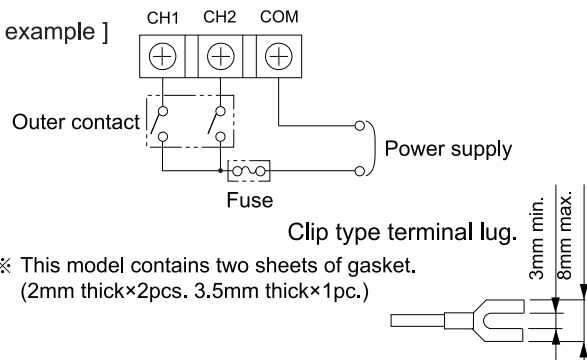


※ According to the thickness of the board decrease or increase the gaskets.

## 2 HOW TO MAKE WIRING CONNECTION

- As for wiring connection, use a wire stranded wire or clip type terminal lug.
- This model is operated when voltage are supplied between Common and Ch1 or Ch2.
- You can select two different types of sound by changing wiring connection. (Ch1 and Com, Ch2 and Com)
- When voltage are supplied onto Ch1 and Ch2 at once, Ch1 is prioritized.

[ Wiring example ]



※ This model contains two sheets of gasket.  
(2mm thick×2pcs. 3.5mm thick×1pc.)

## 3 SPECIFICATIONS

Model	BM-202	BM-210	BM-212	BM-220	
	BM-202D	BM-210D	BM-212D	BM-220D	
	BM-202H	BM-210H	BM-212H	BM-220H	
Voltage		24V AC/DC	100V AC	120V AC	220V AC
Sound level (MAX)	BM	80 dB(at 1m)	85 dB(at 1m)		
	BM-D	75 dB(at 1m)	80 dB(at 1m)		
	BM-H	85 dB(at 1m)	90 dB(at 1m)		
Operating temp. range		-10°C~+60°C			

This product has been tested and found to comply with the limits for a Class A device.  
(For BM-202/D/H only)

These limits are designed to provide reasonable protection against harmful interference when the equipment is operated in a commercial environment.  
This product must not be used in residential areas.

Ch	Type of sounds
Ch1	Peepo Peepo
Ch2	Pipipipi

※ Specifications are subject to change without notice.

- The images in this manual may vary in comparison to the actual product and are only for the purpose of illustration.
- Specifications may change without notice due to continual product improvement.

- Despite the cautions and warnings provided in this manual, it is not the responsibility of PATLITE for any failure or damage occurred from mishandling.
- PATLITE, the PATLITE logo are either registered trademarks or trademarks of PATLITE Corporation in JAPAN and/or other countries.
- Trotz der in diesem Handbuch enthaltenen Vorsichtsmaßnahmen und Warnungen haftet PATLITE nicht für Fehler oder Schäden, die durch unsachgemäße Behandlung entstanden sind.
- PATLITE sind das PATLITE Logo entweder eingetragene Marken oder Marken der PATLITE Corporation in Japan und / oder anderen Ländern.
- Malgré les mises en garde et les avertissements fournis dans ce manuel, il n'est pas la responsabilité de PATLITE de toute défaillance ou dommage survenu d'une mauvaise manipulation.
- PATLITE, le logo PATLITE sont des marques déposées ou des marques de PATLITE Corporation au Japon et / ou d'autres pays.
- Nonostante le precauzioni e le avvertenze contenute in questo manuale, non è responsabilità di PATLITE per eventuali guasti o danni si è verificato da maltrattamento.
- PATLITE, il logo PATLITE sono marchi registrati o marchi di fabbrica di PATLITE Corporation in Giappone e / o in altri paesi.
- A pesar de las precauciones y advertencias de este manual, no es responsabilidad de PATLITE por cualquier fallo o daño producido a partir de un mal manejo.
- PATLITE, el logotipo de PATLITE son marcas comerciales registradas o marcas comerciales de PATLITE Corporation en JAPÓN y / o en otros países.

PATLITE Corporation	
PATLITE Corporation @Head office	www.patlite.com/
PATLITE (U.S.A.) Corporation	www.patlite.com/
PATLITE Europe GmbH @Germany	www.patlite.eu/
PATLITE (SINGAPORE) PTE LTD	www.patlite-sp.com/
PATLITE (CHINA) Corporation	www.patlite.cn/
PATLITE KOREA CO., LTD.	www.patlite.co.kr/
PATLITE TAIWAN CO., LTD.	www.patlite.tw/
PATLITE (THAILAND) CO., LTD.	www.patlite.co.th/
PATLITE MEXICO S.A. de C.V.	www.patlite.com.mx/