

# SPECIFICATIONS

## 1. General Specifications

Model	SZW-940U / SZW-950U / SZW-960U / SZW-970U		
Mounting Location	Indoor Only		
Mounting Direction	Upright		
Protection Rating	IP65(With Product Attached)		
Mass (Tolerance ±10%)	SZW-940U	0.04kg (Accessory Remove)	
	SZW-950U	0.07kg (Accessory Remove)	
	SZW-960U	0.09kg (Accessory Remove)	
	SZW-970U	0.12kg (Accessory Remove)	
Outer Dimensions	Refer to the Outer Dimensions		
Remarks	There are no contents of controlled substances exceeding the threshold for the RoHS		

## 2. Model Number Configuration

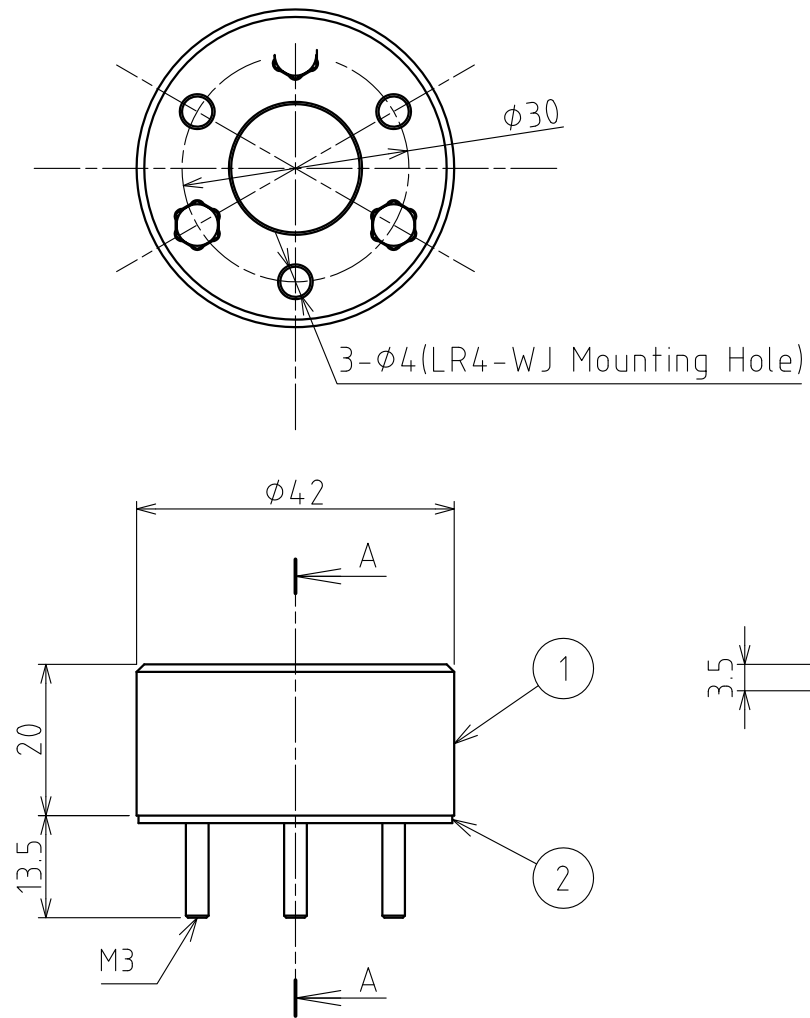
	Model		Mounting Hole Compatible Models	Body Color
Compatible Direct Mount Bracket	SZW	-	↓	U

Mounting Hole Compatible Models	
940	LCE-W·AW→LR4-WJ
950	LE-W / LES-AW / LU5→LR5-WJ·WT
960	LME-W→LR6-WJ
970	LHE / LU7→LR7-WJ·WT

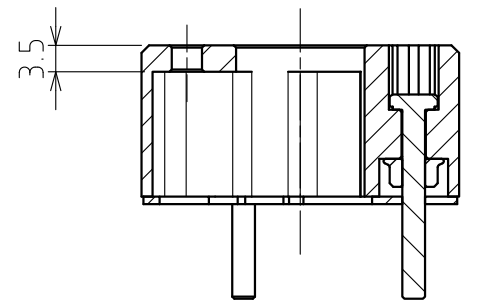
Body Color	
U	Silver

SZW-940-W18A-1_5	
------------------	--

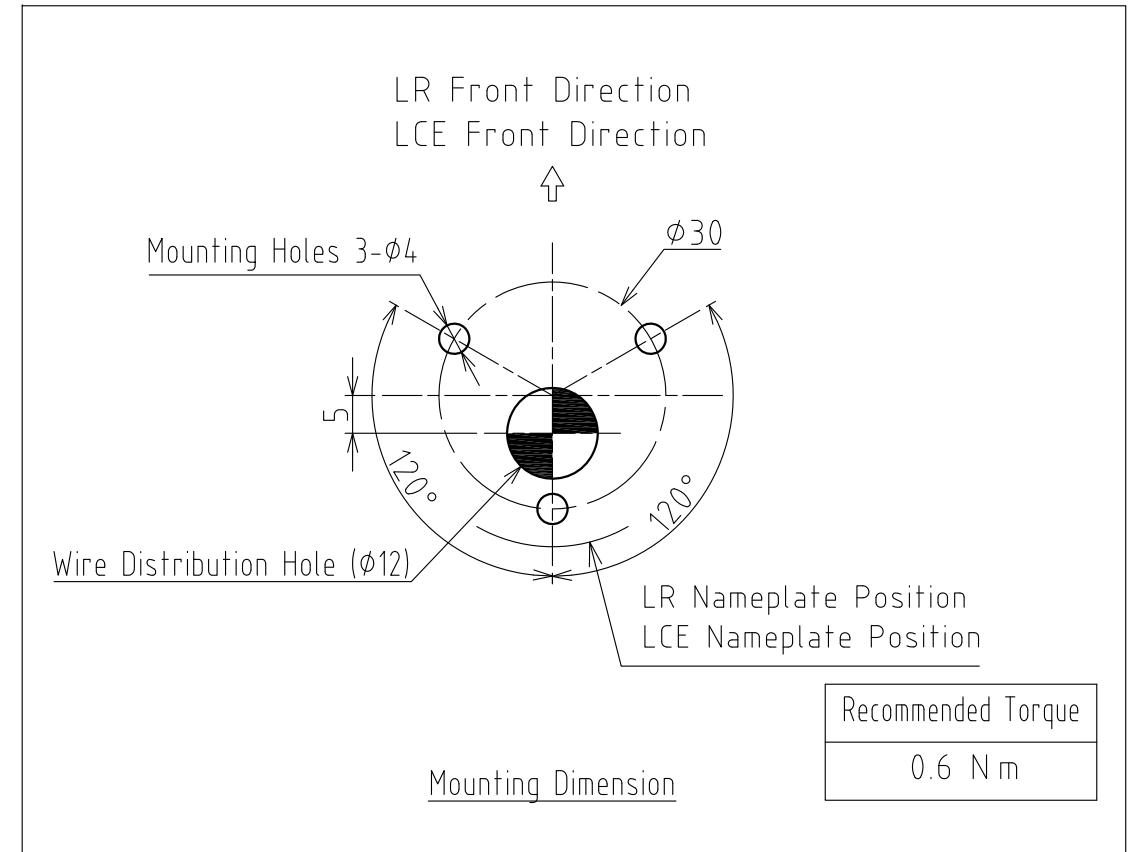
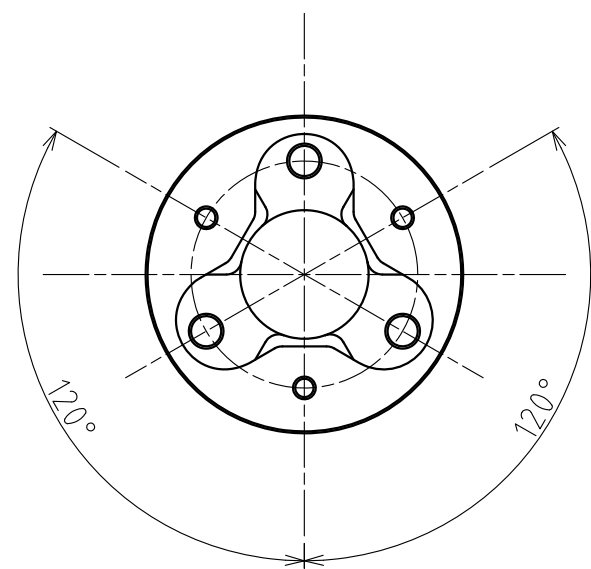
# PATLITE Corporation



Maximum Board Thickness:10



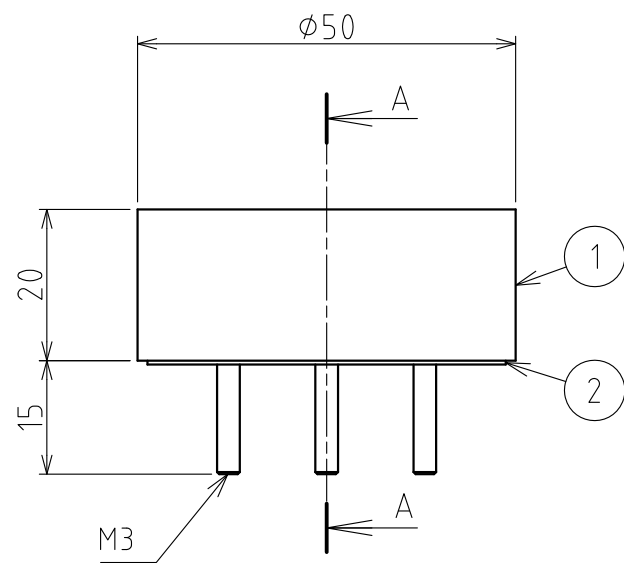
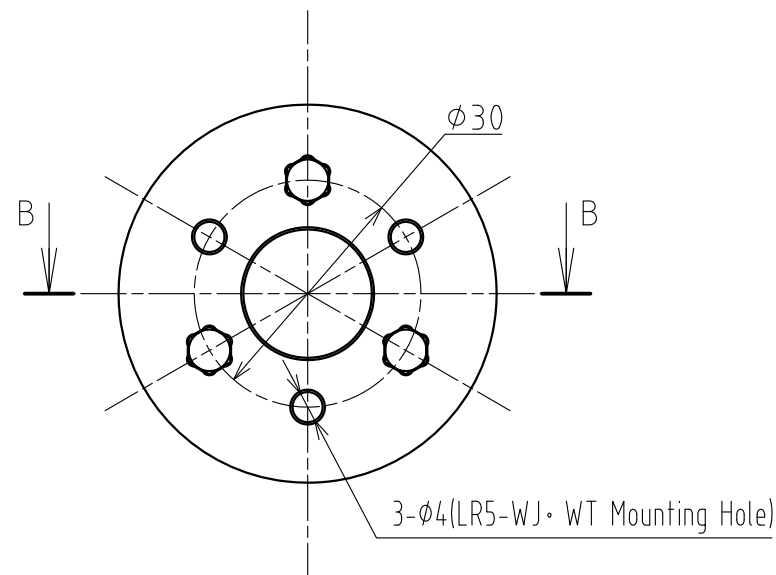
Section Drawing A-A



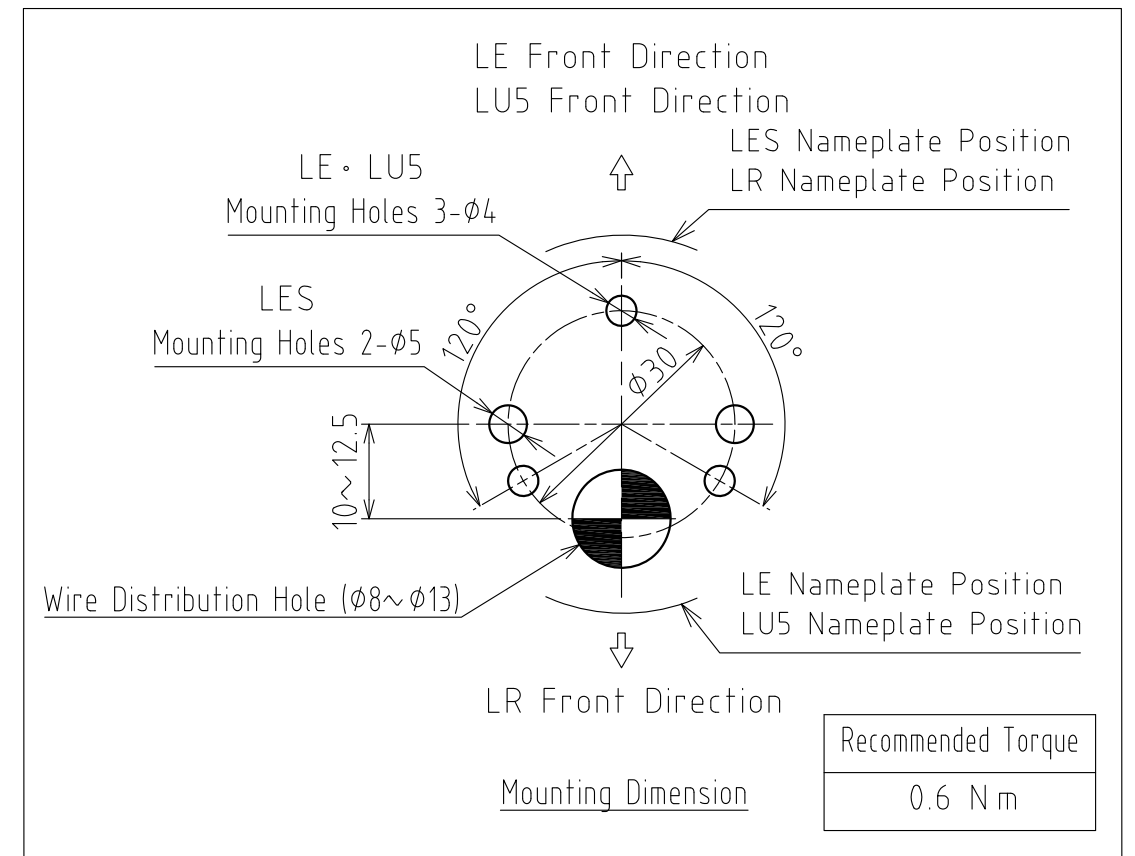
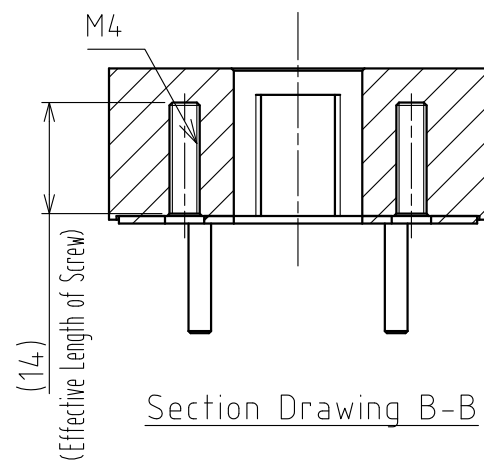
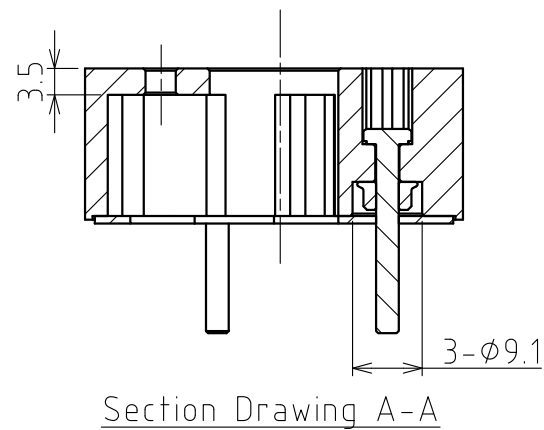
Recommended Torque
0.6 N m

Accessory
Hexagon Nut with Flange(M3) 3pcs.

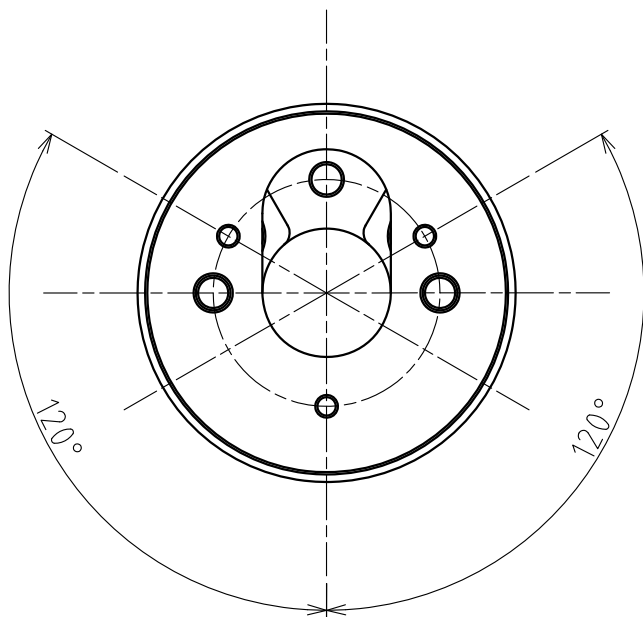
2	Waterproof Packing		1	CR t=1	
1	Compatible Direct Mount Bracket		1	AL	
番号 No.	部品名 Part Name	品目コード Part No.	数量 Qty.	材料 & 寸法 & 処理 Material & Size & Finish	記事 Remarks
		図名 Name	Specifications		機種名 Model SZW-940U
		Outer Dimension Drawing		品目コード Part No.	-
三角法 3rd Angle P.	単位 Unit mm	尺度 Scale -	株式会社 パトライト PATLITE Corporation		図番 Drawing No SZW-940-W18A-2_5



Maximum Board Thickness:10



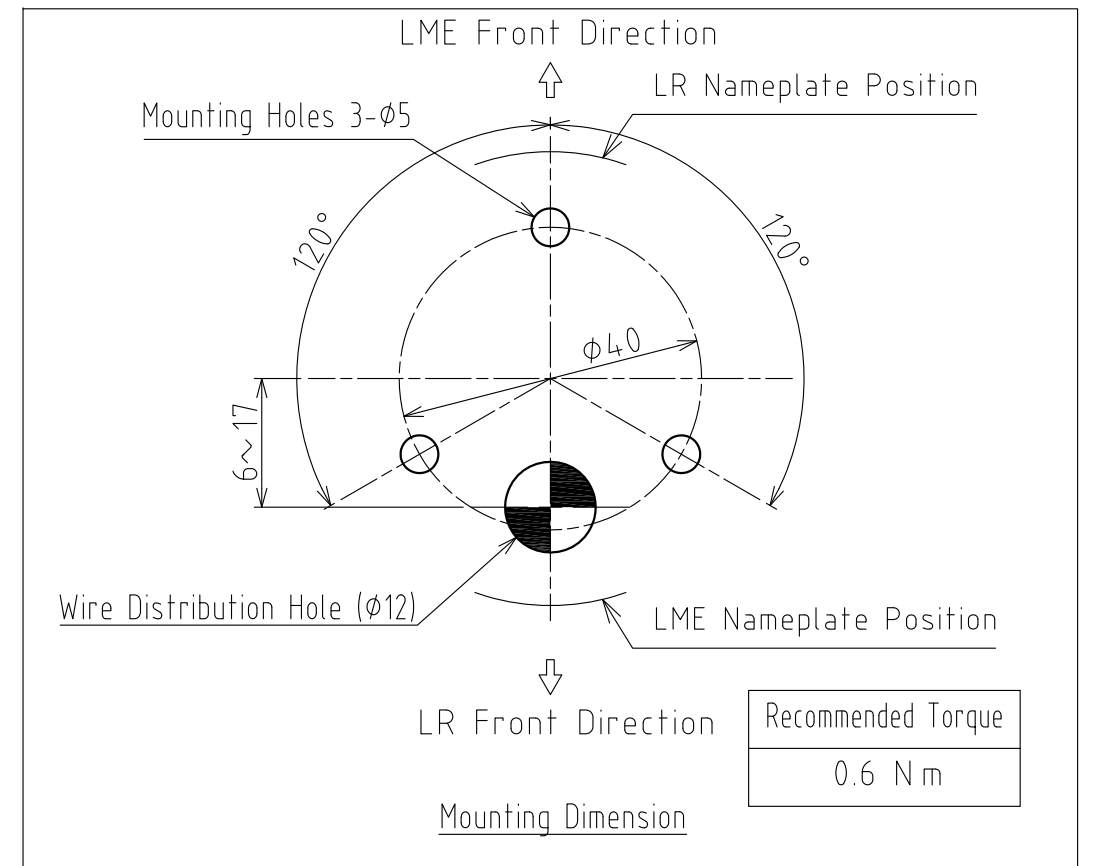
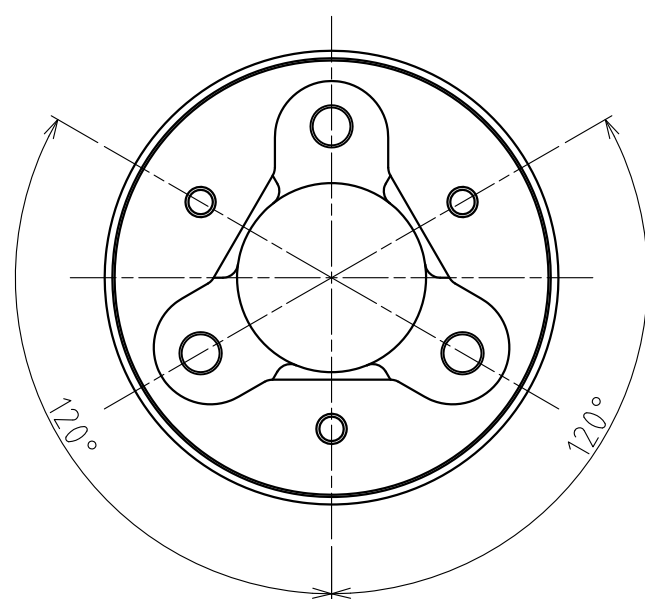
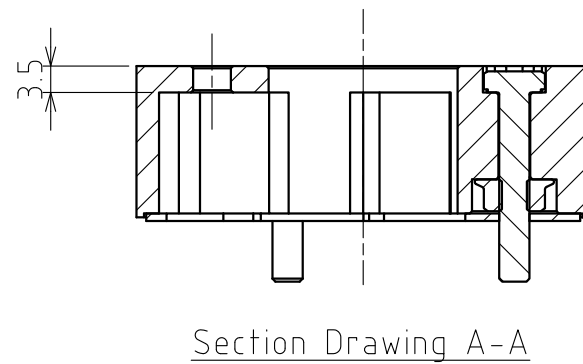
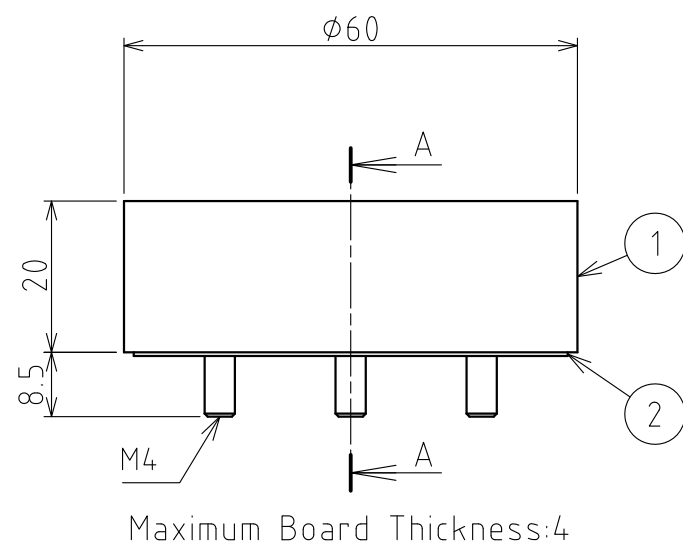
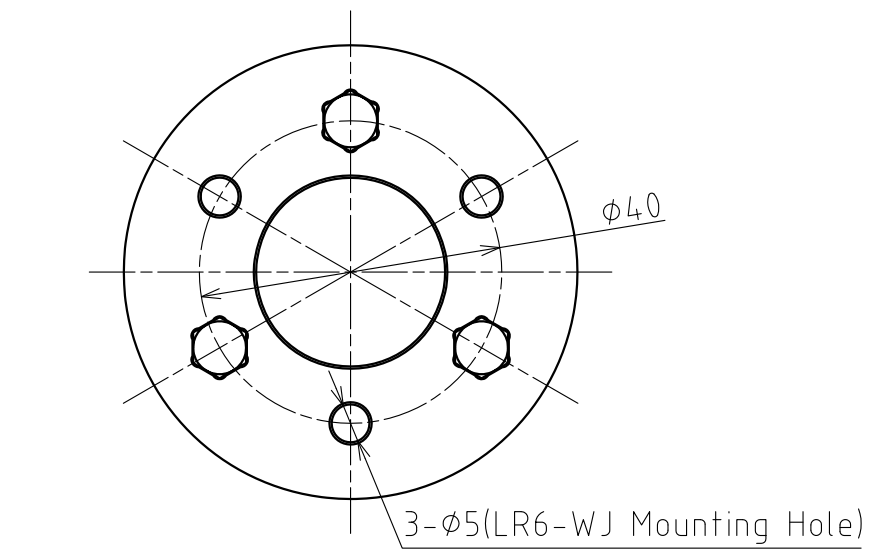
Accessory  
Hexagon Nut with Flange(M3) 3pcs.



[Note]

1. If this bracket is mounted at the LES mounting hole, removing the hexagon bolts and flange nuts.

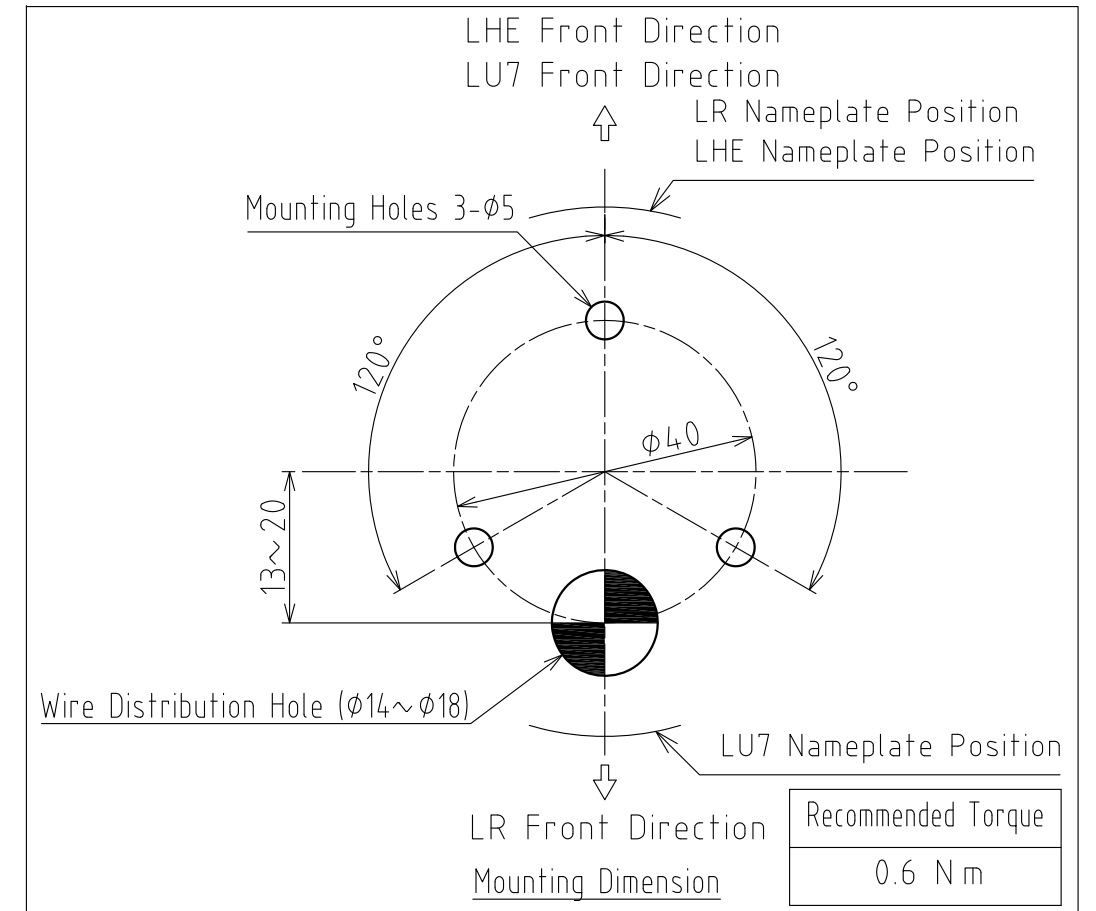
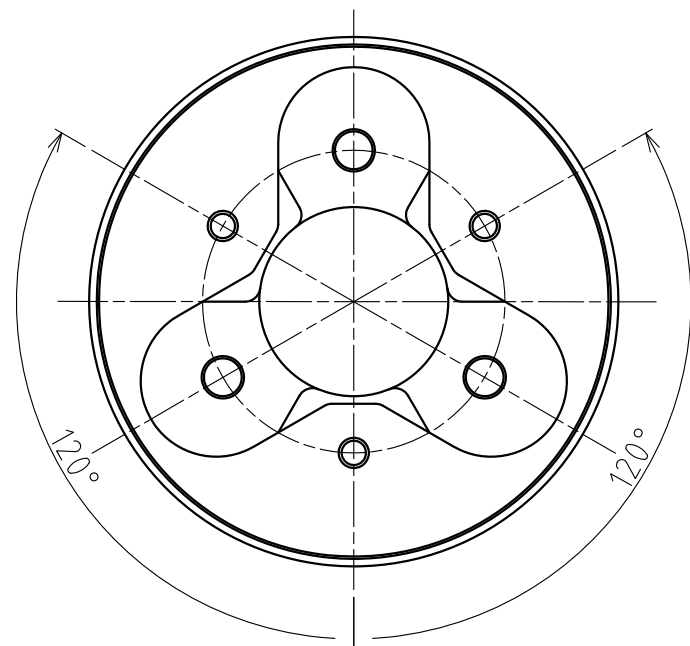
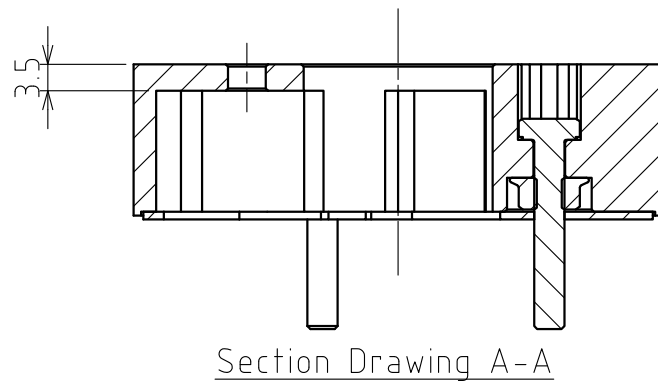
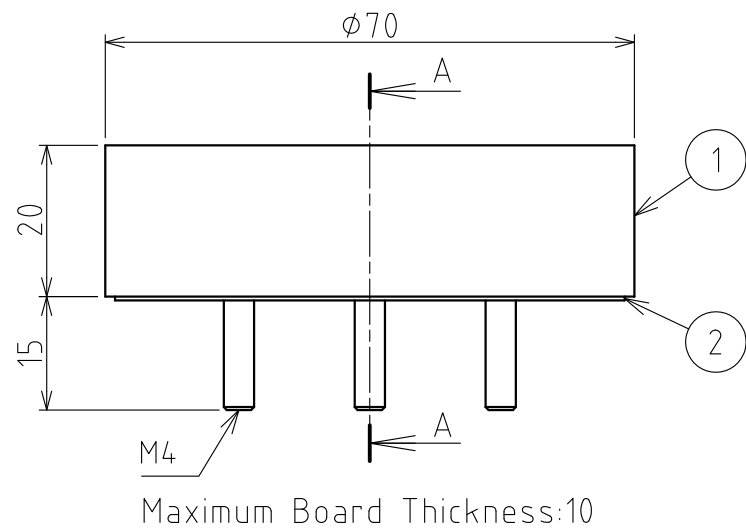
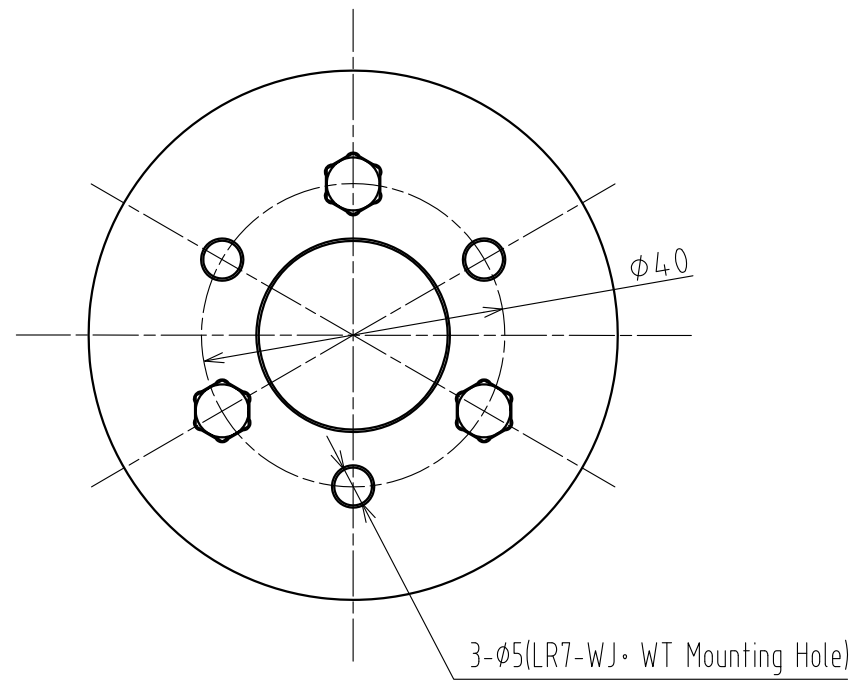
2	Waterproof sheet		1	CR t=1	
1	Compatible Direct Mount Bracket		1	AL	
番号 No.	部品名 Part Name	品目コード Part No.	数量 Qty.	材料 & 寸法 & 処理 Material & Size & Finish	記事 Remarks
		図名 Name	Specifications		機種名 Model SZW-950U
		Outer Dimension Drawing		品目コード Part No.	-
三角法 3rd Angle P	単位 Unit mm	尺度 Scale -	株式会社 パトライト PATLITE Corporation		図番 Drawing No. SZW-940-W18A-3_5



Accessory  
Hexagon Nut with Flange(M4) 3pcs.

2	Waterproof Packing		1	CR t=1	
1	Compatible Direct Mount Bracket		1	AL	
番号 No.	部品名 Part Name	品目コード Part No.	数量 Qty.	材料 & 寸法 & 処理 Material & Size & Finish	記事 Remarks
		図名 Name	Specifications		機種名 Model SZW-960U
		Outer Dimension Drawing			品目コード Part No. -
三角法 3rd Angle P.	単位 Unit mm	尺度 Scale -	株式会社 パトライト PATLITE Corporation		図番 Drawing No. SZW-940-W18A-4_5

A  
B  
C  
D  
E  
F



Accessory

Hexagon Nut with Flange(M4) 3pcs.

2	Waterproof Packing		1	CR t=1	
1	Compatible Direct Mount Bracket		1	AL	
番号 No.	部品名 Part Name	品目コード Part No.	数量 Qty.	材料 & 寸法 & 処理 Material & Size & Finish	記事 Remarks
		図名 Name	Specifications		機種名 Model SZW-970U
		Outer Dimension Drawing			品目コード Part No. -
三角法 3rd Angle P.	単位 Unit mm	尺度 Scale -	株式会社 パトライト PATLITE Corporation		図番 Drawing No. SZW-940-W18A-5_5